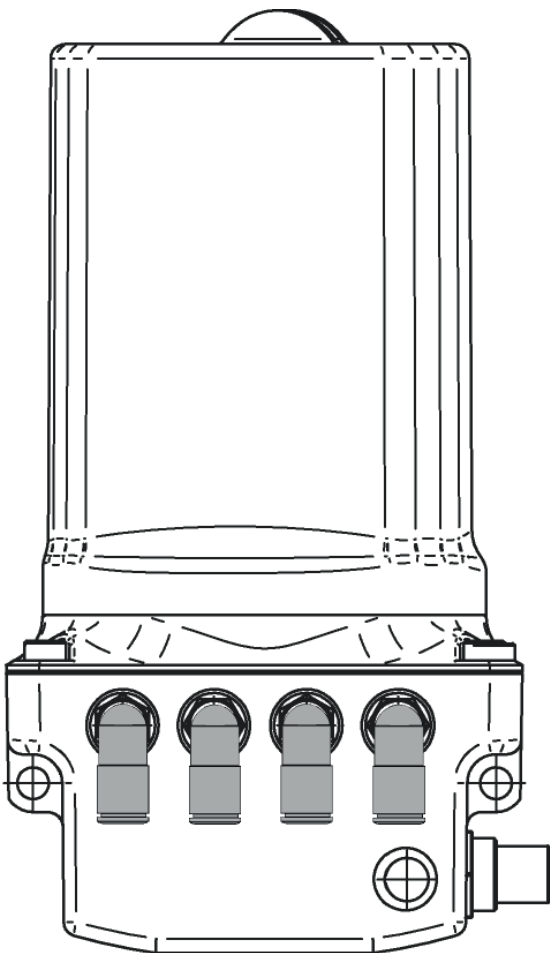


DLS

SCHMIERSYSTEME

DIRECT LUBRICATION SYSTEMS



Schmiersysteme für Oelanwendungen
Lubrication-Systems for oil-applications

FlexxPump 2000

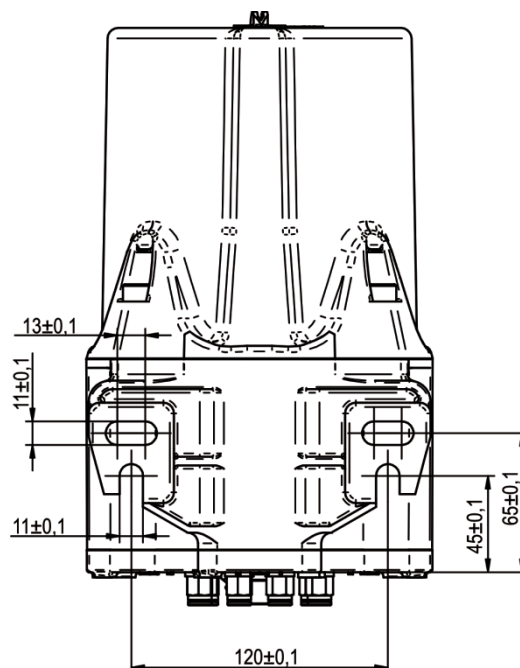
FlexxPump 2000

kontrollierte Minimalmengenschmierung für Oel

- ✓ zeit- oder impulsgesteuerter Nachschmiergeber
time-controlled or pulse-driven relubrication unit
- ✓ direkte Steuerung / differenzierte Fehlermeldung über SPS
direct controlled by PLC (incl. error-monitoring)
- ✓ kompakte Kolbensmierzpumpe (1-5 Pumpenkörper)
piston-pump (1-5 pumpbodies)
- ✓ Öle und Fette bis NLGI Kl. 2 (auch mit Feststoffanteilen)
oils and greases up to NIGI 2 (also solid particels)
- ✓ 2-10 Auslässe; max. 40 Schmierstellen
2-10 outlets
- ✓ unterschiedliche Schmiermengen und/oder -zeitpunkte
different times and/or quantities of lubricant
- ✓ Förderdruck: max. 70 bar
pressure: max. 70 bar
- ✓ 2000cm³ Öl-Vorrat
2000cc oil
- ✓ geringes Gewicht und minimale Stromaufnahme
low weigth and minimal current consumption
- ✓ ideal für die kombinierte Nachschmierung von:
suitabel for combinend relubricatio of:
 - + Ketten | chains
 - + (Wälz-) Lager | (ball-) bearings
 - + Linearführungen | linear blocks
 - + Kugelgewindetriebe | ball screw nuts
 - + ...



FlexxPump 2000: Nachschmiergeber für bis zu 40 Schmierstellen; 24 VDC (abgebildet: Typ 1510)



FlexxPump 2000

FlexxPump 2000

Technische Daten

Abmessungen | dimensions
Gewicht (ohne Schmierstoff) | wight (without lubricant)
Funktionsweise | function/principle
Schmierstoffvolumen |
volume of lubricant
Dosiervolumen pro Hub/Impuls |
delivered volume per stroke/pulse

Anzahl der Pumpenhübe / Öfüllung 2000 cm³ |
number of pump hubs / 2000 cc
Betriebsdruck | operation pressure
Schmiermedium |
lubricant
Betriebstemperatur | operating temperature
Auslasszahl | number of outlets
Anzahl Schmierstellen | number of lubrication points
Verbindung | Lube-connection
Betriebsspannung | operating voltage
Anschlußstecker | connecting plug
Stromaufnahme bei 24V DC | current consumption at 24V DC
Einbaulage | installation position

Steuerung | control

Drucküberwachung | pressure monitoring
Füllstandsüberwachung | fill level monitoring
Fehlermeldung | error-signal

Schutzart | IP class
Material Gehäuse | material housing

Technical data

162 x 255 x 165 [mm] B x H x T | W x H x D
ca. 4000 g
Kolbenpumpe | piston pump
1500 cm³ (in bellow | 1500 cc in bellow)
2000 ml
2 x 0,15 cm³ - Typen: 1502/2002 | types: 1502/2002
4 x 0,15 cm³ - Typen: 1504/2004 | types: 1504/2004
6 x 0,15 cm³ - Typen: 1506/2006 | types: 1506/2006
8 x 0,15 cm³ - Typen: 1508/2008 | types: 1508/2008
10 x 0,15 cm³ - Typen: 1510/2010 | types: 1510/2010
~ 13300

max. 70 bar
bis NLGI 2, mit Feststoffanteilen möglich |
up to NLGI 2, with solid parts possible
-20°C...+70°C
max. 10 gerade | straight
max. 40 */**
PA-Schlauch, T=6x4 | PA-tube, t=6x4
24V DC (über Kabel | via cable)
M12 x 1, 4-polig | M12 x 1, 4-pin
I_{max} ≤ 350 mA
beliebig | any
senkrecht | upright
mikroelektronisch | microelectronic
intern: Zeitsteuerung; extern: SPS |
internal: time-controlled; external: PLC
integriert, elektronisch | integrated, electronic
integriert, Reedkontakt | integrated, reed contact
differenziert: Leerstand/Gegendruck/interner Fehler |
sophisticated: bellow empty/backpressure/internal error
LCD-Display | LCD-display
IP 54
Aluminium, Polyamid | aluminium, polyamide

Fett | grease
Öl | oil
2 Auslässe | outlet
4 Auslässe | outlets
6 Auslässe | outlets
8 Auslässe | outlets
10 Auslässe | outlets

Öl oder Fett
oil or grease

Fett | grease
Öl | oil
integriert | integrated
intern / extern |
internal / external

SPS |
PLC
optisch | optical

Typenübersicht FlexxPump 1500 & 2000

Types of FlexxPump 1500 & 2000

Variante	Fett / Öl	Type Flexx-Pump	Anzahl Auslässe	Anzahl Doppelpumpen-körper	Anzahl Schmierstellen**	unterschiedliche Schmiermengen	Überwachung via...	Steuerung via ...	Art.-Nr.
Variants	grease / oil	Type Flexx-Pump	number of outlets	number of twin-pump-bodies	number of lubrication points**	combination different quantities lubricant	Monitoring by ...	Controlled by ...	Part No.
impuls gesteuert pulse-controlled zeitgesteuert time-ctrlolles	Fett Grease	1502	2	1	max. 8	1	SPS PLC	SPS PLC	540-202-100
		1504	4	2	max. 16	2	SPS PLC	SPS PLC	540-404-200
		1506	6	3	max. 24	3	SPS PLC	SPS PLC	540-606-300
		1508	8	4	max. 32	4	SPS PLC	SPS PLC	540-808-400
		1510	10	5	max. 40	5	SPS PLC	SPS PLC	541-010-510
	Öl Oil	2002	2	1	max. 8	1	SPS PLC	SPS PLC	550-202-100
		2004	4	2	max. 16	2	SPS PLC	SPS PLC	550-404-200
		2006	6	3	max. 24	3	SPS PLC	SPS PLC	550-606-300
		2008	8	4	max. 32	4	SPS PLC	SPS PLC	550-808-400
		2010	10	5	max. 40	5	SPS PLC	SPS PLC	501-010-500

Zusammenfassen von Auslässen mit Y-Schlauchverbinder 134-002-000 möglich! | Merging outlets with Y-tube-connector 134-002-000!

* bei der Verwendung von Mengenteilern/Splittlern | by using splitters

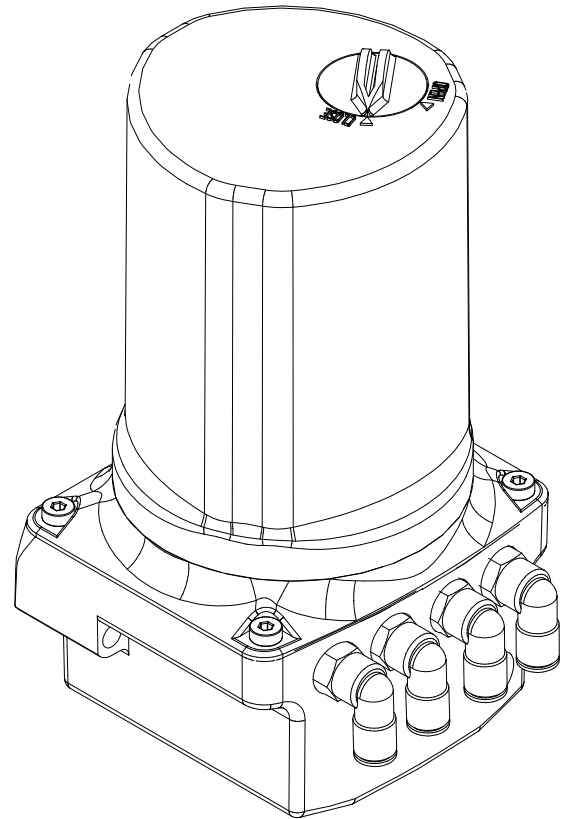
** bei Verwendung von Progressivverteilern sind mehr Schmierstellen möglich! | more lubrication-points by using progressive-distributors.

FlexxPump 500 DLS

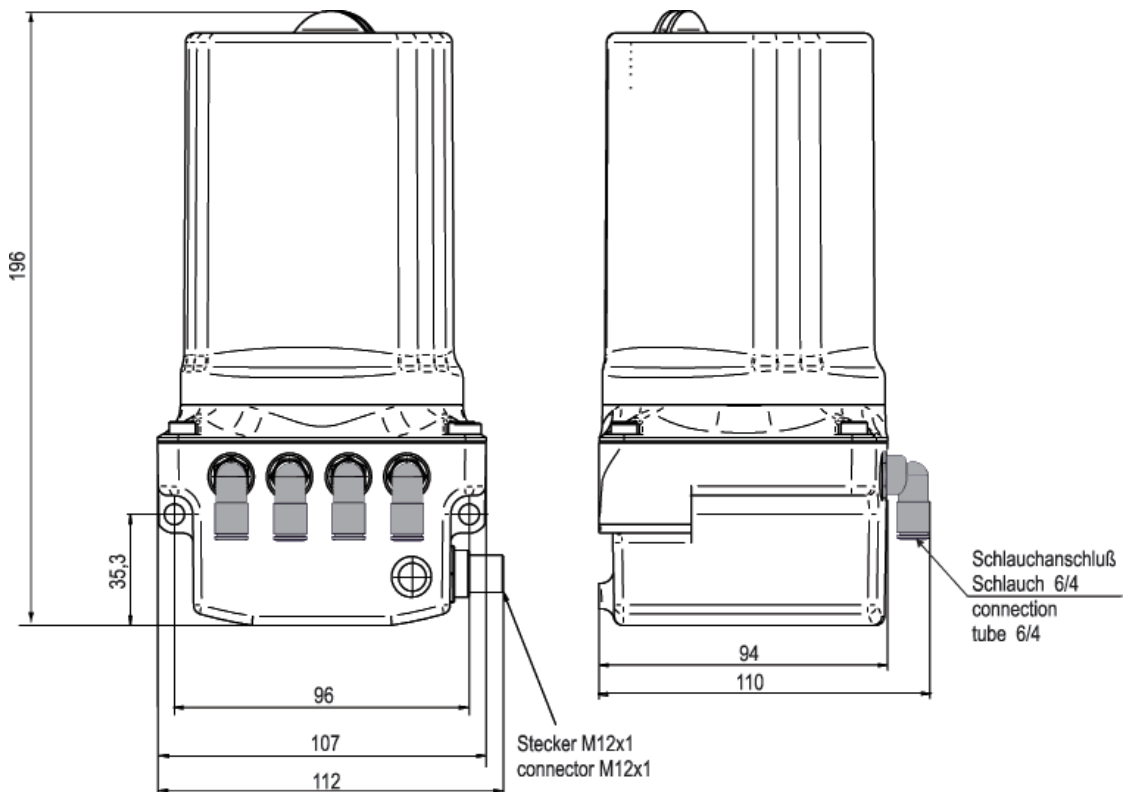
FlexxPump 500 DLS

kontrollierte Minimalmengenschmierung für Öl

- ✓ automatischer, impulsgesteuerter Nachschmiergeber
automatical, pulse-driven relubrication unit
- ✓ direkte Steuerung / differenzierte Fehlermeldung über SPS
direct controlled by PLC (incl. error-monitoring)
- ✓ kompakte Kolbenschmierpumpe (1-2 Pumpenkörper)
piston-pump (1-2 pumpbodies)
- ✓ Öle und Fette bis NLGI Kl. 3 (auch mit Feststoffanteilen)
oils and greases up to NIGI 3 (also solid particels)
- ✓ 1-4 Auslässe; max. 16 Schmierstellen
1-4 outlets
- ✓ unterschiedliche Schmiermengen & -zeitpunkte
different times and/or quantities of lubricant
- ✓ Förderdruck: max. 70 bar
pressure: max. 70 bar
- ✓ 500cm³ Schmierstoffvorrat
500cc reservoir
- ✓ geringes Gewicht und minimale Stromaufnahme
low weigth and minimal current consumption
- ✓ ideal für die kombinierte Nachschmierung von:
suitabel for combinend relubricatio of:
 - + Ketten | chains
 - + (Wälz-) Lager | (ball-) bearings
 - + Linearführungen | linear blocks
 - + Kugelgewindetriebe | ball screw nuts
 - + Zahnstangen/offene Verzahnungen | racks & pinions
 - + ...



FlexxPump 500 DLS: impulsgesteuerter Nachschmiergeber für bis zu 16 Schmierstellen; 500 cm³; 24 VDC (abgebildet: Typ 504)



FlexxPump 500 DLS

FlexxPump 500 DLS

Technische Daten

Abmessungen | Dimensions
Gewicht (ohne Schmierstoff) | Wight (without lubricant)
Funktionsweise | Function/principle
Schmierstoffvolumen |
volume of lubricant
Dosiervolumen pro Hub/Impuls |
delivered volume per stroke/pulse

Anzahl der Pumpenhübe / Kartusche 400 cm³ |
number of pump hubs / cartridge 400 cc
Betriebsdruck | operation pressure
Schmiermedium | lubricant

Betriebstemperatur | operating temperature
Auslasszahl | number of outlets
Anzahl Schmierstellen | number of lubrication points
Verbindung | Lube-connection
Betriebsspannung | operating voltage
Anschlußstecker | connecting plug
Stromaufnahme bei 24V DC | current consumption at 24V DC
Einbaulage | installation position

Steuerung | control

Drucküberwachung | pressure monitoring
Füllstandsüberwachung | fill level monitoring
Fehlermeldung | error-signal

Schutzart | IP class
Material Gehäuse | material housing

Technical data

112 x 196 x 94 [mm] B x H x T | W x H x D
1120 g
Kolbenpumpe | piston pump
400 cm³ (in Kartusche | 400 cc in cartridge)
500 ml
1 x 0,15 cm³ - Typen: 401/501 | type: 401/501
2 x 0,15 cm³ - Typen: 402/422/502/522 | types: 402/422/502/522
3 x 0,15 cm³ - Typen: 403/503 | types: 403/503
4 x 0,15 cm³ - Typen: 404/504 | types: 404/504
~ 2700

max. 70 bar
bis NLGI 3, mit Feststoffanteilen möglich |
up to NLGI 3, with solid parts possible
-25°C...+70°C
max. 4 rechtwinklig und drehbar | rightangled and pivitable
max. 16 ^{*/**}
PA-Schlauch, T=6x4 | PA-tube, t=6x4
24V DC (über Kabel | via cable)
M12 x 1, 4-polig | M12 x 1, 4-pin
I_{max} ≤ 350 mA
beliebig | any
senkrecht | upright
mikroelektronisch | microelectronic
SPS | PLC
integriert, elektronisch | integrated, electronic
integriert, Reedkontakt | integrated, reed contact
differenziert: Leerstand/Gegendruck/interner Fehler |
sophisticated: bellow empty/backpressure/internal error
optional: Winkelstecker mit LED-Anzeigen (134-002-014 / -015)
optional: LED-Connector 90° (134-002-014 / -015)
IP 65
Zink, Polyamid | zinc, polyamide

Fett | grease
Öl | oil
1 Auslass | outlet
2 Auslässe | outlets
3 Auslässe | outlets
4 Auslässe | outlets

Öl oder Fett
oil or grease

Fett | grease
Öl | oil
integriert | integrated
extern | external

SPS |
PLC
optisch |
optical

Typenübersicht FlexxPump 400 & 500 DLS

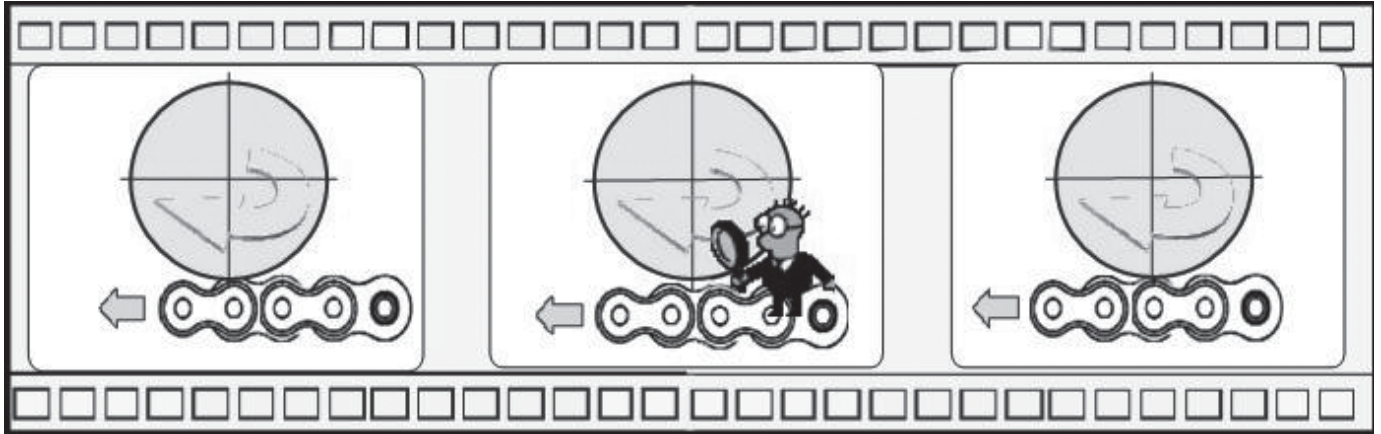
Types of FlexxPump 400 & 500 DLS

Variante	Fett / Öl	Type Flexx-Pump	Anzahl Auslässe	Anzahl Doppelpumpen-körper	Anzahl Schmierstellen ^{*/**}	unterschiedliche Schmiermengen	Überwachung via...	Steuerung via ...	Art.-Nr.
Variants	grease / oil	Type Flexx-Pump	number of outlets	number of twin-pump-bodies	number of lubrication points ^{*/**}	combination different quantities lubricant	Monitoring by ...	Controlled by ...	Part No.
impuls-gesteuert pulse-controlled	Fett Grease	401 DLS	1	1	max. 4	--	SPS PLC	SPS PLC	135-140-210
		402 DLS	2	1	max. 8	--	SPS PLC	SPS PLC	135-240-210
		422 DLS	2 (1+1)	2	max. 8	++ (1/1)	SPS PLC	SPS PLC	135-240-212
		403 DLS	3 (2+1)	2	max. 12	++ (2/1)	SPS PLC	SPS PLC	135-340-210
		404 DLS	4 (2+2)	2	max. 16	++ (2/2)	SPS PLC	SPS PLC	135-440-210
	Öl Oil	501 DLS	1	1	max. 4	--	SPS PLC	SPS PLC	135-150-210
		502 DLS	2	1	max. 8	--	SPS PLC	SPS PLC	135-250-210
		522 DLS	2 (1+1)	2	max. 8	++ (1/1)	SPS PLC	SPS PLC	135-250-212
		503 DLS	3 (2+1)	2	max. 12	++ (2/1)	SPS PLC	SPS PLC	135-350-210
		504 DLS	4 (2+2)	2	max. 16	++ (2/2)	SPS PLC	SPS PLC	135-450-210

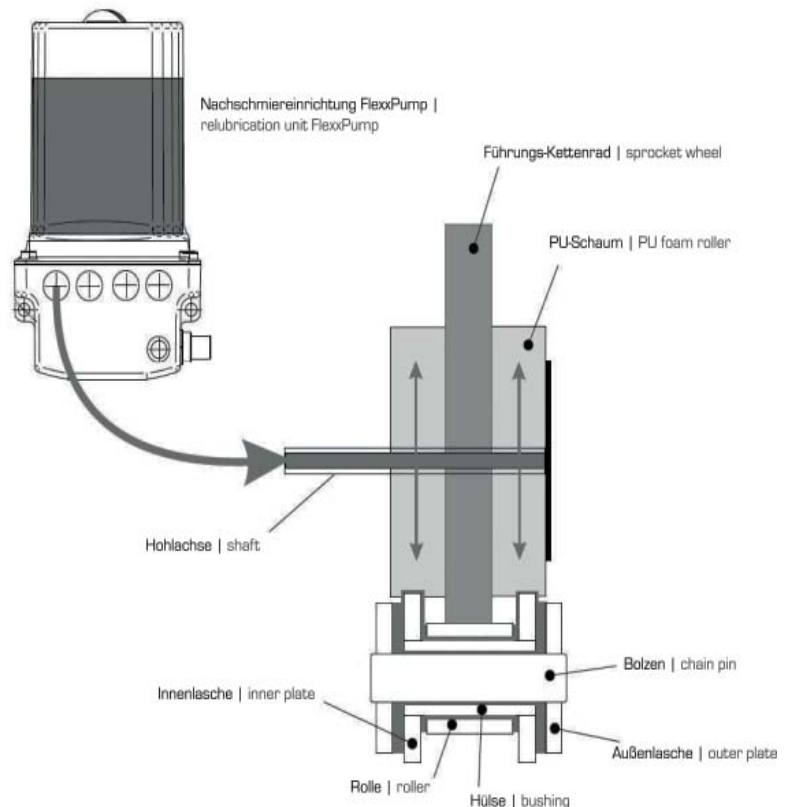
* bei der Verwendung von Mengenteilern/Splittern | by using splitters

** bei Verwendung von Progressivverteilern sind mehr Schmierstellen möglich! | more lubrication-points by using progressive-distributors.

perfekte Schmierung von Ketten aller Art und Größe: PU-Kettenschmierritzel

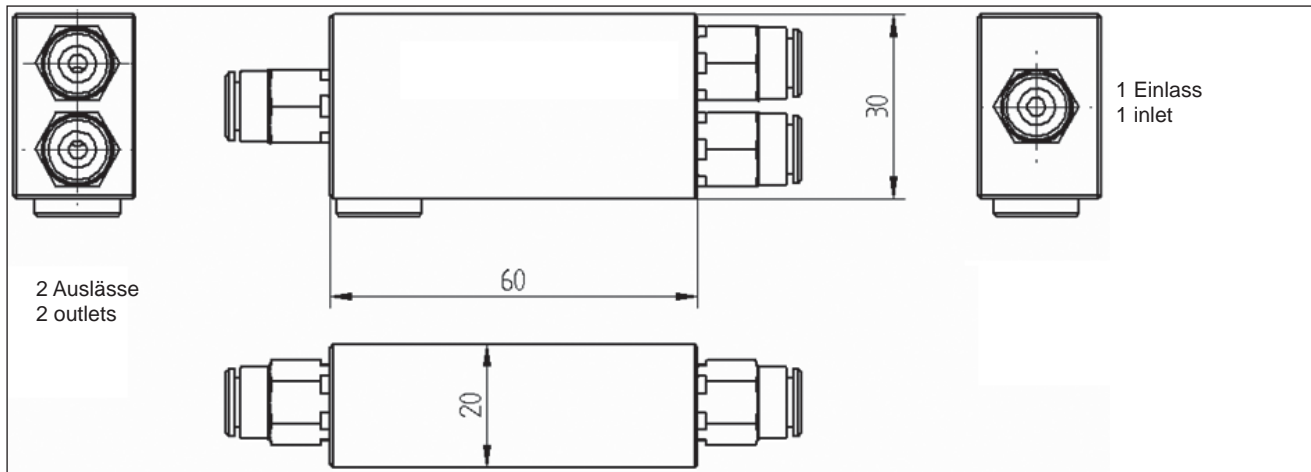


- ✓ ideale Ergänzung: FlexxPump 500 / 2000
suitable for use with FlexxPump 500 / 2000
- ✓ kontrollierte Minimalmengenschmierung Öl
controlled minimal-lubrication of oil
- ✓ Kettenschmierritzel aus offenporigem PU-Schaum
Lub-sprocket made of open-cell PU-foam
- ✓ Öle bis NLGI Kl. 3 (auch mit Feststoffanteilen)
oils up to NLGI 3 (also solid particles)
- ✓ stets perfekte Schmierstelle durch Kapillarwirkung
der Schmierritzel
perfect lube-points
- ✓ verschleißfrei und langlebig
nonwearing and long-lasting
- ✓ momentfreies Ritzel durch integriertes Gleitlager
integrated sleeve-bearing
- ✓ sehr hohe Anlagen- und Maschinensauberkeit
high cleanliness
- ✓ geringes Gewicht
lightweight
- ✓ Sonderanfertigungen möglich
(alle Parameter frei wählbar)
special designs possible



Splitter für Nachschmiereinrichtung FlexxPump

Splitter for Relubrication Unit FlexxPump



Splitter für FlexxPump

Splitter for FlexxPump

Beschreibung	Description	Bestell-Nr. Part No
1 Einlass, 2 Auslässe, für Fett	1 inlet, 2 outlets, for grease	134-005-002
1 Einlass, 3 Auslässe, für Fett	1 inlet, 3 outlets, for grease	134-005-003
1 Einlass, 4 Auslässe, für Fett	1 inlet, 4 outlets, for grease	134-005-004
1 Einlass, 2 Auslässe, für Öl	1 inlet, 2 outlets, for oil	134-005-006
1 Einlass, 3 Auslässe, für Öl	1 inlet, 3 outlets, for oil	134-005-007
1 Einlass, 4 Auslässe, für Öl	1 inlet, 4 outlets, for oil	134-005-008

An jeden Auslass der FlexxPump kann genau ein Splitter angebracht werden. So können, je nach Typ der Nachschmiereinrichtung maximal 16 Schmierstellen mit einer Nachschmiereinrichtung versorgt werden.

Each outlet of the FlexxPump can be combined with exactly one splitter. Depending on the type of the relubrication unit, max. 16 lubrication points can be fed with one relubrication unit.

Es ist nicht möglich, durch die Kombination von zwei oder mehreren Splitttern an einem Pumpenauslass die Zahl der zu versorgenden Schmierstellen weiter zu erhöhen!

The combination of 2 or more splitters at one pump outlet, and therefore the feed of more than 2 lubrication points per one pump outlet is not possible!

Hinweise

Note

Die Splitter sind mit Schläuchen 6mm Außendurchmesser möglichst nahe an den Auslässen der FlexxPump anzuschließen.

The splitters are to connect with hoses 6mm outer diameter; the distance to the outlets of the FlexxPump should be as small as possible.

Die Splitter funktionieren nur in Verbindung mit den Kolbenpumpen der FlexxPump.

The splitters operate only in combination with the piston pumps of the FlexxPump.

Es ist auf möglichst geringe Unterschiede beim Anschluss der Schmierstellen an den Auslässen zu achten! Druckdifferenzen zwischen den Auslässen sollen 8 bar nicht überschreiten. Daher beim Anschluss der Auslässe möglichst gleich lange Schläuche mit gleichen Querschnitten verwenden.

Please ensure that differences at the connection of the lubrication points with the outlets are as small as possible. Pressure differences between the outlets should not exceed 8 bar. Therefore, the hoses used should preferably have similar length and profile.

Die Splitter sind für Öle und Fette bis NLGI 2 einsetzbar.

The splitters are applicable for oil and grease up to NLGI 2.

Die Splitter sind nur bei Temperaturen ab >10°C sicher einsetzbar. Temperatureinsatzbereich: +10°C...+60°C

The splitters operate reliable at a temperature of >10°C min. Temperature range +10°C...+60°C

Die Schmierstoffmenge wird gleichmäßig auf die jeweiligen Auslässe aufgeteilt.

The amount of lubricant is evenly divided between the outlets.

In Abhängigkeit von den vorliegenden Druckdifferenzen an den Auslässen können etwas unterschiedliche Dosiermengen während der Spenden auftreten.

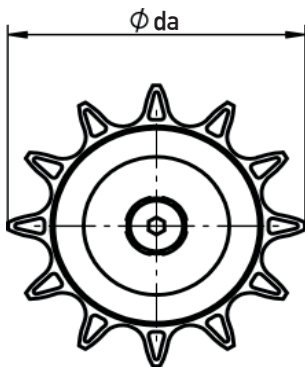
Depending on the present pressure differences at the outlets, the supplied amounts of lubricant can be slightly different.

PU-Kettenschmierräder Simplex

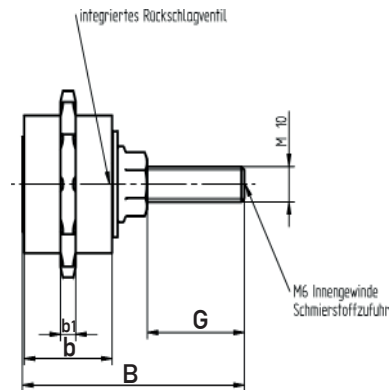
PU-Lubrication sprockets Simplex

PU-Kettenschmierräder Simplex - gerade Achse | PU-Lubrication sprockets Simplex - straight Axes

Standardausführung; Schmierstoffanschluß: M6 |
Standardversion; connection for Lubricant: M6



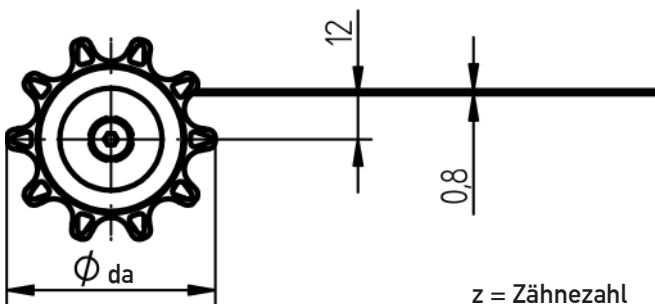
$z = \text{Zähnezahl}$



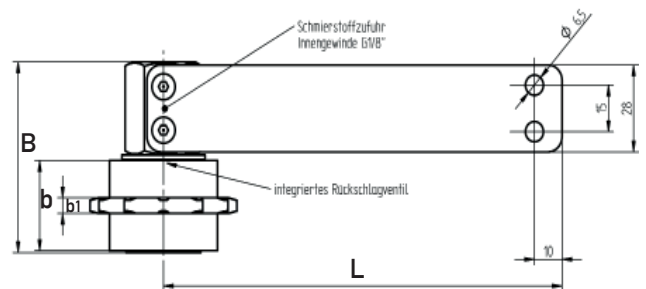
Art.-Nr.	ISO	Beschreibung	Achse	z	G	B	b	$b1$	da
136-201-012	08B-1	PU-Kettenschmierritzel	M10	12	32,2	73,4	28,0	6	55
136-301-010	10B-1	PU-Kettenschmierritzel	M10	10	32,2	73,4	28,0	6	55
136-401-009	12B-1	PU-Kettenschmierritzel	M10	9	32,2	73,4	27,5	6	64
136-501-008	16B-1	PU-Kettenschmierritzel	M10	8	32,2	83,4	38,0	10	75

PU-Kettenschmierräder Simplex - gewinkelte Achse (90°) | PU-Lubrication sprockets Simplex - right-angled Axes

Standardausführung; Achsaufnahme an Federblech montiert; Schmierstoffanschluß: M10 x 1 |
Standardversion: Axe mounted on spring steel sheet; connection for Lubricant: M10 x 1



$z = \text{Zähnezahl}$



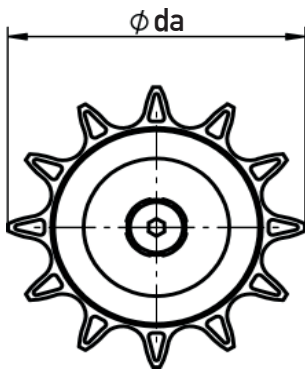
Art.-Nr.	ISO	Beschreibung	Achse	z	L	B	b	$b1$	da
136-201-112	08B-1	PU-Kettenschmierritzel	90°	12	144	61,4	28,0	6	55
136-301-110	10B-1	PU-Kettenschmierritzel	90°	10	144	61,4	28,0	6	55
136-401-109	12B-1	PU-Kettenschmierritzel	90°	9	144	61,4	27,5	6	64
136-501-108	16B-1	PU-Kettenschmierritzel	90°	8	144	71,4	38,0	10	75

PU-Kettenschmierritzel Triplex und/oder andere Teilungen: auf Anfrage! |
PU-Lubricationspocket Triplex and/or other pitches: on demand

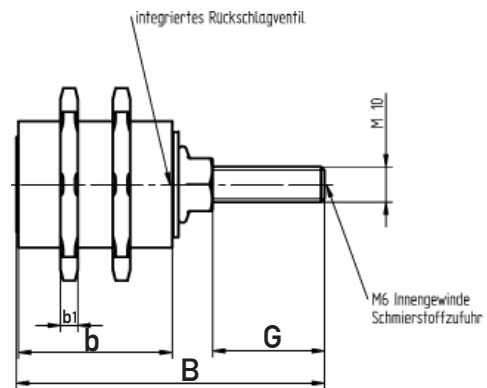
PU-Kettenschmierräder Duplex PU-Lubrication sprockets Duplex

PU-Kettenschmierräder Duplex - gerade Achse | PU-Lubrication sprockets Duplex - straight Axes

Standardausführung: Schmierstoffanschluß: M6 |
Standardversion: connection for Lubricant: M6



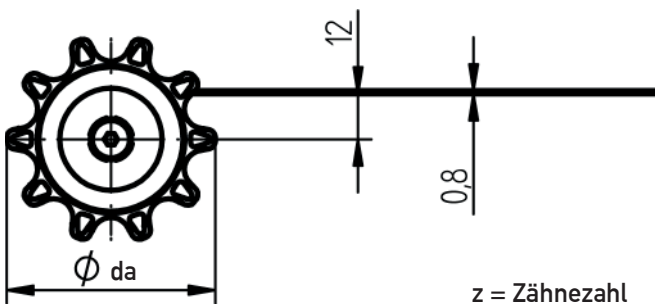
$z = \text{Zähnezahl}$



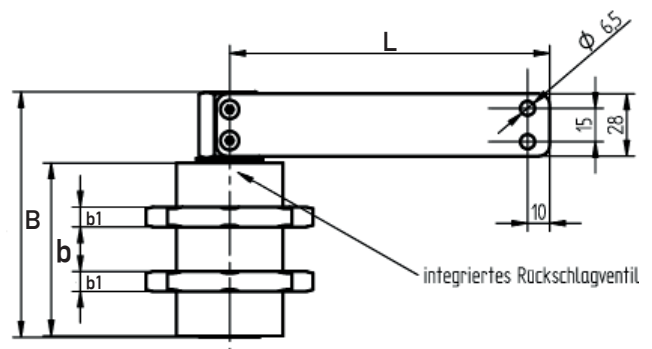
Art.-Nr.	ISO	Beschreibung	Achse	z	G	B	b	b1	da
136-202-012	08B-2	PU-Kettenschmierritzel	M10	12	32,2	83,4	38,0	6	55
136-302-010	10B-2	PU-Kettenschmierritzel	M10	10	32,2	83,4	38,0	6	55
136-402-009	12B-2	PU-Kettenschmierritzel	M10	9	32,2	88,4	43,0	6	64
136-502-008	16B-2	PU-Kettenschmierritzel	M10	8	32,2	121,4	76,0	10	75

PU-Kettenschmierräder Duplex - gewinkelte Achse (90°) | PU-Lubrication sprockets Duplex - right-angled Axes

Standardausführung: Achsaufnahme an Federblech montiert; Schmierstoffanschluß: M10 x 1 |
Standardversion: Axe mounted on spring steel sheet; connection for Lubricant: M10 x 1



$z = \text{Zähnezahl}$



Art.-Nr.	ISO	Beschreibung	Achse	z	L	B	b	b1	da
136-202-112	08B-2	PU-Kettenschmierritzel	90°	12	144	71,4	38,0	6	55
136-302-110	10B-2	PU-Kettenschmierritzel	90°	10	144	71,4	38,0	6	55
136-402-109	12B-2	PU-Kettenschmierritzel	90°	9	144	76,4	43,0	6	64
136-502-108	16B-2	PU-Kettenschmierritzel	90°	8	144	109,4	76,0	10	75

PU-Kettenschmierritzel Triplex und/oder andere Teilungen: auf Anfrage! |
PU-Lubricationspocket Triplex and/or other pitches: on demand

Einschraubverschraubungen für Schlauchanschluss

tube-connectors

Anwendung:

Verbindung der Schmierstellen mit den Kunststoffschläuchen von FlexxPump.

Application:

connection between lubrication points and plastic tubes from Flexx-Pump.

Technische Daten:

- Betriebsdruck max. 80 bar
- Betriebstemperatur -30° C...+100° C
- Medium Öle, Fette
- Werkstoff Ms 58 (vernickelt), NBR, Edelstahl

Technical data:

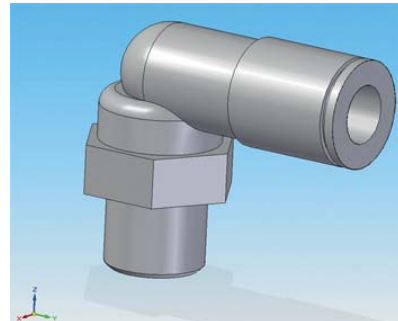
- working pressure max. 80 bar
- working temperature -30° C...+100° C
- fluid oil, grease
- material nickel-plated brass 58, NBR, stainless steel

Merkmale:

- voller Durchgang für das Fluid
- einfachste Abdichtung an der Anschlußstelle durch integrierte O-Ringe
- einfache Montage und Demontage der Schläuche
- alle geraden Steckverschraubungen mit zusätzlichem Innensechskant
- alle Winkelverschraubungen mit und ohne Druck leicht schwenkbar

Features:

- full flow for the fluid
- very simple seal function through integrated O-rings with own seat
- can be inserted and extracted
- all straight connectors with integrated hexagon socket
- all rotary elbow male adaptors can be rotated under pressure



Schlauchanschluss - gerade

tube-connectors - straight

Beschreibung Description	Ausführung Version	Gewinde worm	Schlauch-Ø T tube Ø T	Art.-Nr. Part No.
für Schlauch for tube Ø 6				
Schlauchanschlussstück tube connector	gerade straight	M 6 x 1	6	134-000-001
Schlauchanschlussstück tube connector	gerade straight	G 1/8	6	134-000-002
Schlauchanschlussstück tube connector	gerade straight	G 1/4	6	134-000-004
Schlauchanschlussstück tube connector	gerade straight	M 8 x 1	6	134-000-005
Schlauchanschlussstück tube connector	gerade straight	M 6 x 0,75	6	134-000-010
Schlauchanschlussstück tube connector	gerade straight	M 10 x 1	6	(*) 134-000-011
Schlauchanschlussstück tube connector	gerade straight	M 6 x 1	6	(*) 134-000-014
Schlauchanschlussstück tube connector	gerade straight	M 5 x 0,8	6	134-000-015
für Schlauch for tube Ø 8				
Schlauchanschlussstück tube connector	gerade straight	G 1/8	8	134-000-008
für Schlauch for tube Ø 4				
Schlauchanschlussstück tube connector	gerade straight	M 6 x 1	4	134-000-006
Schlauchanschlussstück tube connector	gerade straight	M 3 x 1	4	(*) 134-000-007
Schlauchanschlussstück tube connector	gerade straight	M 6 x 0,75	4	134-000-009
Schlauchanschlussstück tube connector	gerade straight	G 1/8	4	134-000-012
Schlauchanschlussstück tube connector	gerade straight	M 5 x 0,8	4	134-000-016

*: andere Ausführung | changed version

Einschraubverschraubungen für Schlauchanschluss

tube-connectors

Schlauchanschluss - rechtwinklig

tube-connectors - right-angled

Beschreibung Description	Ausführung Version	Gewinde worm	Schlauch-Ø T tube Ø T	Art.-Nr. Part No.
für Schlauch for tube Ø 6				
Schlauchanschlussstück tube connector	gewinkelt (90°) right-angled	M 6 x 1	6	134-001-001
Schlauchanschlussstück tube connector	gewinkelt (90°) right-angled	G 1/8	6	134-001-002
Schlauchanschlussstück tube connector	gewinkelt (90°) right-angled	M 10 x 1	6	134-001-006
Schlauchanschlussstück tube connector	gewinkelt (90°) right-angled	G 1/4	6	134-001-009
Schlauchanschlussstück tube connector	gewinkelt (90°) right-angled	M 8 x 1	6	134-001-010
Schlauchanschlussstück tube connector	gewinkelt (90°) right-angled	M 6 x 0,75	6	134-001-012
Schlauchanschlussstück tube connector	gewinkelt (90°) right-angled	M 5 x 0,8	6	134-001-013
Schlauchanschlussstück tube connector	gewinkelt (90°) right-angled	M 6 x 1	6	134-001-014
Schlauchanschlussstück tube connector	gewinkelt (90°) right-angled	PT 1/8	6	134-001-015
Schlauchanschlussstück tube connector	gewinkelt (90°) right-angled	R 1/8	6	134-001-016
Schlauchanschlussstück tube connector	gewinkelt (90°) right-angled	M 10x1	6	(*) 134-001-017
für Schlauch for tube Ø 4				
Schlauchanschlussstück tube connector	gewinkelt (90°) right-angled	M 6 x 1	4	134-001-007
Schlauchanschlussstück tube connector	gewinkelt (90°) right-angled	M 3 x 1	4	(*) 134-001-008
Schlauchanschlussstück tube connector	gewinkelt (90°) right-angled	M 6 x 0,75	4	134-001-011
Schlauchanschlussstück tube connector	gewinkelt (90°) right-angled	M 5 x 0,8	4	134-001-020

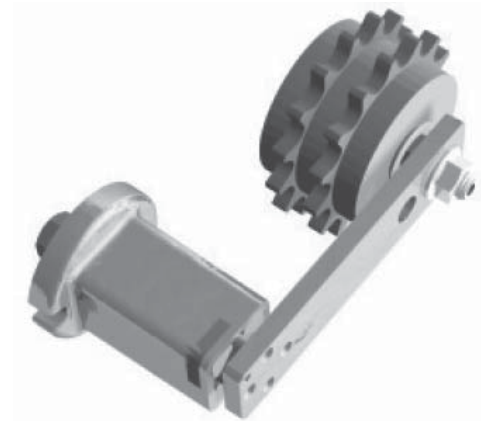
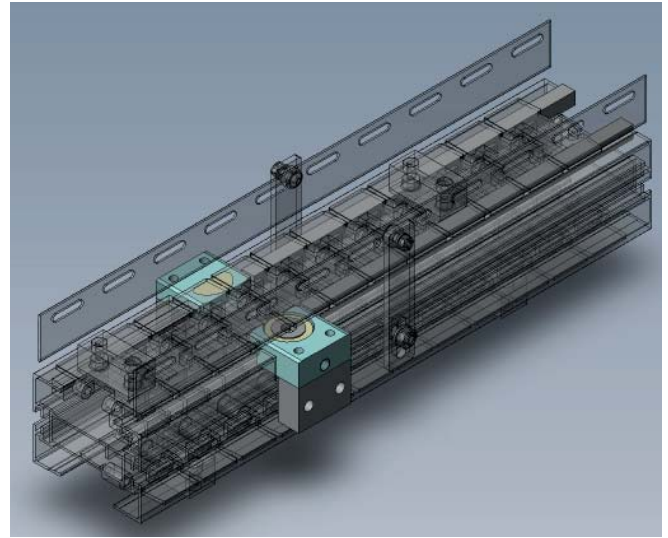
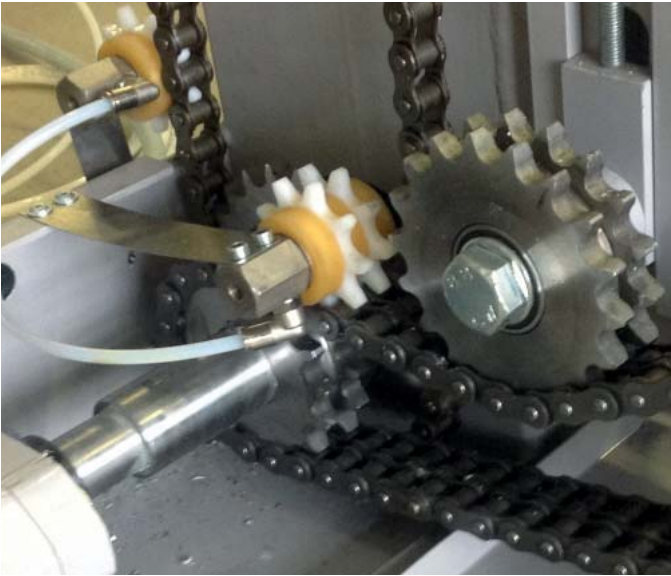


Schlauch(steck)verbinder

tube-connectors

Beschreibung Description	Ausführung Version	Schlauch-Ø T1 tube Ø T1	Schlauch-Ø T2 tube Ø T2	Art.-Nr. Part No.
Schlauchverbinder tube connector	gerade straight	6	6	134-000-104
Schlauchverbinder tube connector	gewinkelt (90°) right-angled	6	6	134-001-104
Reduzier-Schlauchverbinder tube connector	gerade straight	6	8	134-000-105
Reduzier-Schlauchverbinder tube connector	gerade straight	6	4	134-000-106
Klemmring-Extension Extension	gerade straight	6	8	134-000-108
Klemmring-Extension Extension	gerade straight	4	6	134-000-109
Y-Schlauchverbinder Y-tube connector	gerade straight	6	6	134-002-000

*: andere Ausführung | changed version



Von der Konzeptionierung bis zur termingemäßen Serienlieferung – alles aus einer Hand!
Wir beraten Sie kompetent und lösungsorientiert direkt vor Ort!



DLS Schmiersysteme GmbH
– Direct Lubrication Systems –
Zeppelinstraße 4 D-82178 Puchheim
Tel: +49 (0)89 – 8400823-0 Fax: +49 (0)89 – 8400823-029
Mail@DLS-Schmiersysteme.de www.DLS-Schmiersysteme.de